

# 岩鉄ニュース

電気代が大幅に値上がっている今こそ、アルミ鋳物がお得！

アルミ製品をブロックから削り出していませんか？

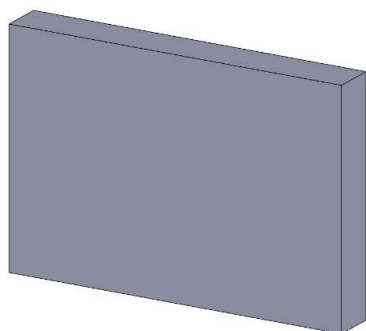
アルミ製品は電気料金のコスト比率が他の材料よりも高いので・・・

**アルミ鋳物化によりコストメリットが出る可能性大！**

## ◎コスト削減例

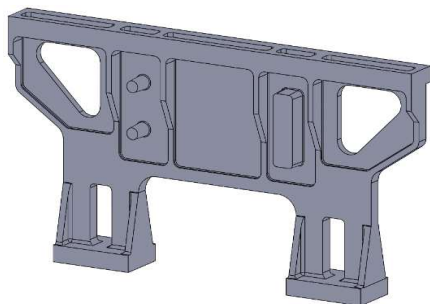
(A社様従来アルミ削り出し⇒鋳物化にすることでコスト50%削減しました)

(従来品)

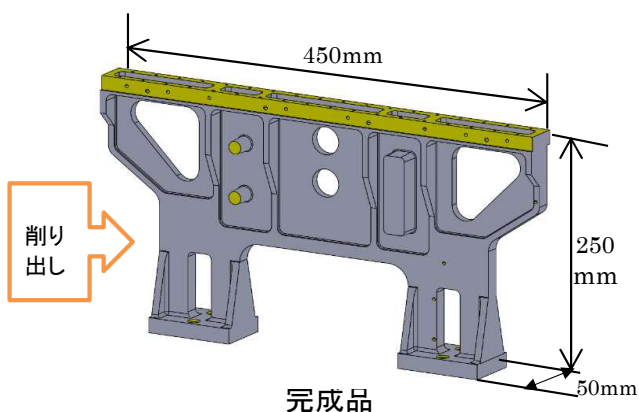


アルミブロック

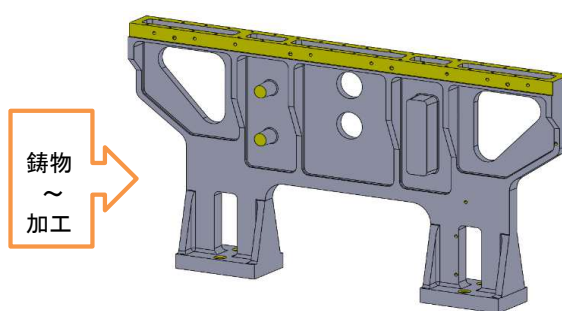
(改善例)



アルミ鋳物



完成品



加工完成品

## ◎アルミ鋳造:種類と特徴

- ・砂型鋳造 形状、大きさに制限されず試作など多品種少量に適している
- ・金型鋳造 グラビティと呼ばれ砂型鋳造より欠陥が少なく、強度も高い
- ・ロストワックス 寸法精度に優れ、多量生産が多い
- ・ダイカスト鋳造 寸法精度、鋳肌が優秀。量産向けが多い

◎ロットに応じ、コストメリットがある最適な鋳造方法を選定致します。

◎仕様に応じ最適な材質をご提案致します。