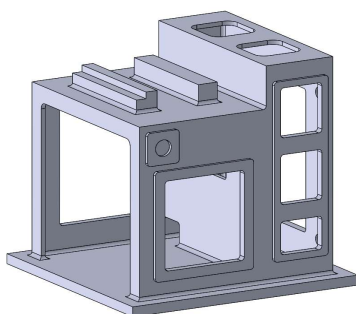


★★岩鉄ニュース★★

## 『**鋳物短納期**・事例集』

今回のメルマガでは実際にお客様へ納品した事例集をご紹介します

### ◎鋳鉄系(FC/FCD)



材質:FCD600

製品仕様:工作機械向けベース

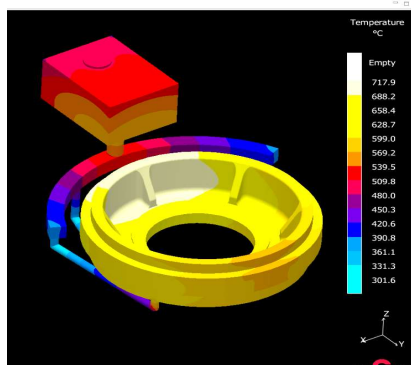
重量:680kg

数量:1ヶ

製作日数:型(発泡型)7日 素材7日

**ご注文から納品まで14日。**

### ◎鋳鋼系



材質:SC450

製品仕様:粉砕機メーカー向けカバー

重量:230kg

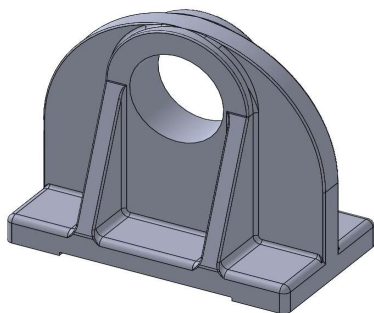
数量:1ヶ

製作日数:型(発泡型)5日 素材15日

**ご注文から納品まで20日。**

←左図は実際の湯流れシミュレーション図です

### ◎ステンレス系



材質:SCS13

製品仕様:水道部品メーカー向け

重量:150kg

数量:1ヶ

製作工程:型(発泡型7日)素材15日 加工7日

:塗装3日

**ご注文から納品まで32日。**

- ・後工程が決まっているのに現調達先では間に合わない…
- ・不具合頻発で納期が遅れそう…
- ・急な仕様変更、でも納期が変わらない…
- ・急な注文が入ったが、納期が厳しい…

等々、材料調達でお困りになった事は無いでしょうか？  
見積・相談は無料です。

お困りの際は下記TEL、メールでお気軽にお問合せをお願いします。

◎鋳物製品例は以下よりご確認ください。

<http://iwateiron.co.jp/contents/casting/>

◎加工に興味をお持ちの方

[http://iwateiron.co.jp/contents/precision\\_work/](http://iwateiron.co.jp/contents/precision_work/)

◎FA装置/製作に関して興味をお持ちの方

<http://iwateiron.co.jp/contents/engineering/>

◎弊社ホームページ『お問合せ』はこちらから

\*\*\*\*\*

岩手製鉄株式会社

〒024-0334 岩手県北上市和賀町藤根18-14

TEL 0197-73-5900/FAX 0197-73-6477

URL <http://iwateiron.co.jp>

お問合せ [sales@iwateiron.co.jp](mailto:sales@iwateiron.co.jp)

\*\*\*\*\*

メール配信停止はこちらから: